



**MENTNER
KRANE**

**Wir haben alles
am Haken.**

SPX1275CDH



Mentner Krane

Hermann-Grafe-Straße 41, 01662 Meißen | Telefon: 03521 406762 | Telefax: 03521 406763 | info@mentner-krane.de

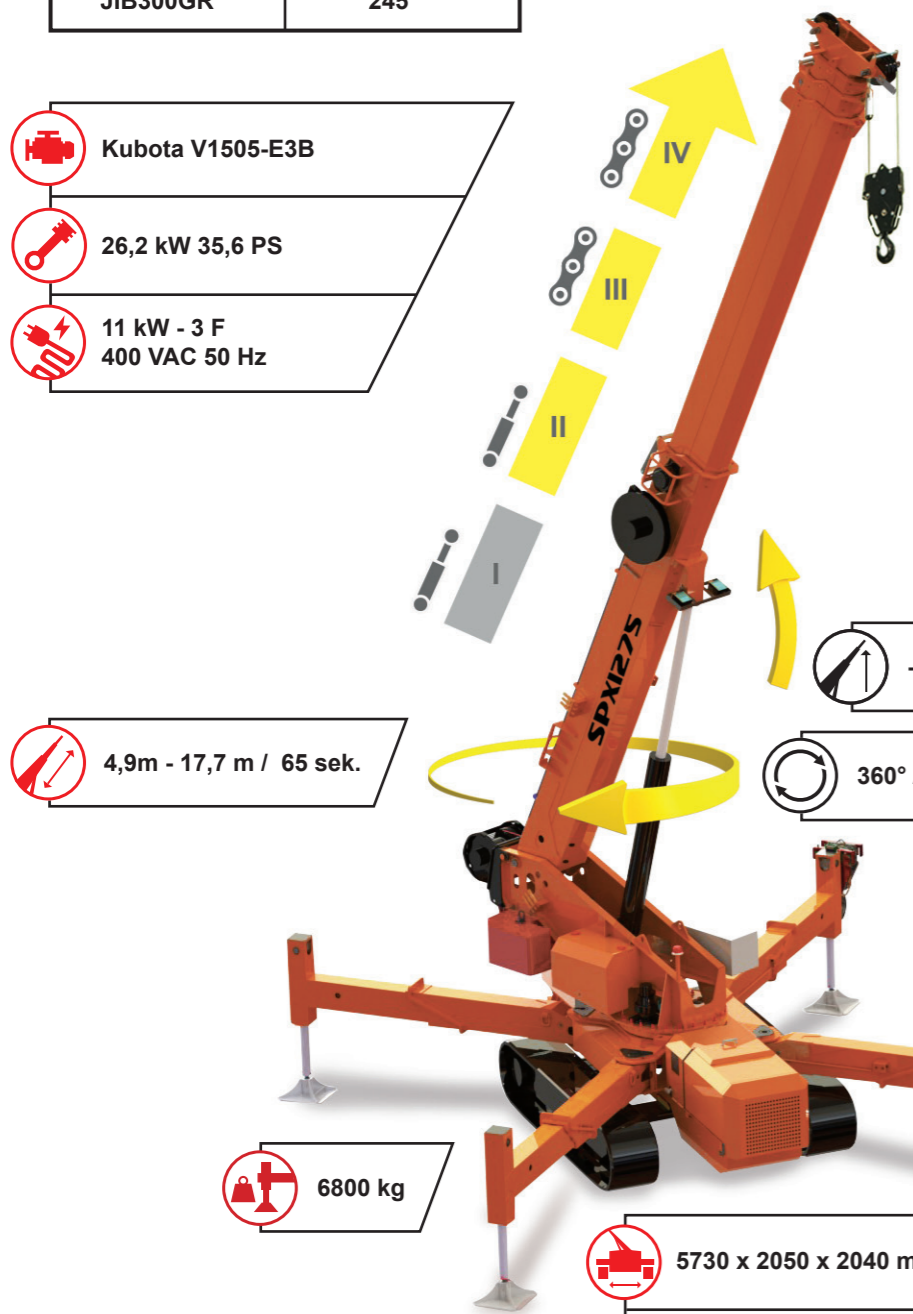
www.mentner-krane.de



	SPX1275CDH	6800
	Abnehmbares Gewicht	1500
	8T-D10	60
	PP400-11DV	105
	JIB3500G JIB1500.3HL JIB1500.1FL JIB300GR	60 480 265 245

	Inklusive hydraulisch verstellbares Kettenfahrwerk		7500 kg
	5730 x 1450 x 2040 mm		17,8 m
	4750 x 4750 mm		27,5 m

	Kubota V1505-E3B
	26,2 kW 35,6 PS
	11 kW - 3 F 400 VAC 50 Hz



	1500 kg 125 m - Ø 10 mm 30/50 m/min
--	-------------------------------------------

7500 kg	5	-23 m
6000 kg	4	-29 m
4500 kg	3	-37 m
3000 kg	2	-52 m
1500 kg	1	-116 m

-4°/75° / 40 sek.

360° / 1 U/min

4,9m - 17,7 m / 65 sek.

6800 kg

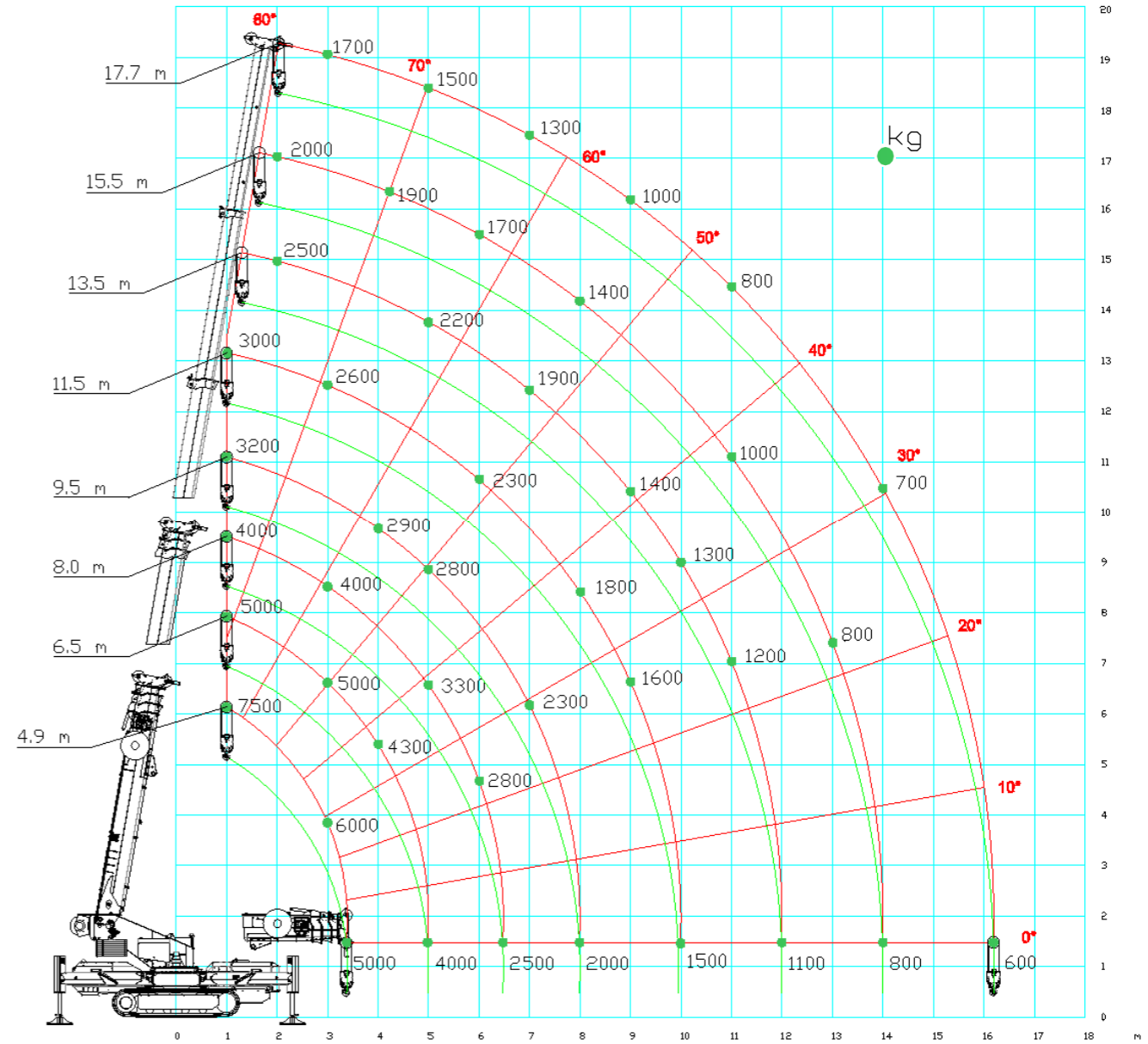
5730 x 2050 x 2040 mm

20°

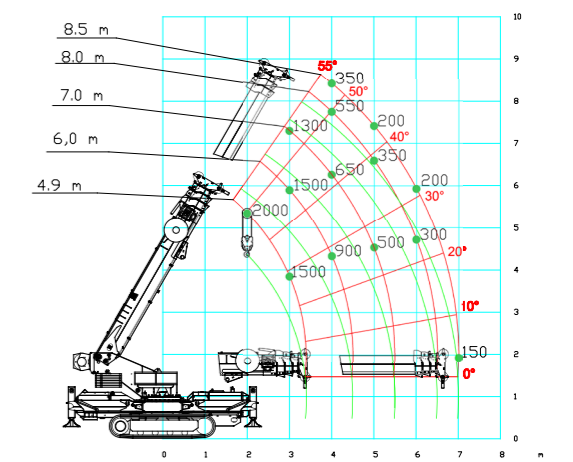
0,72 kg/cm²

1,6/3,1 km/h

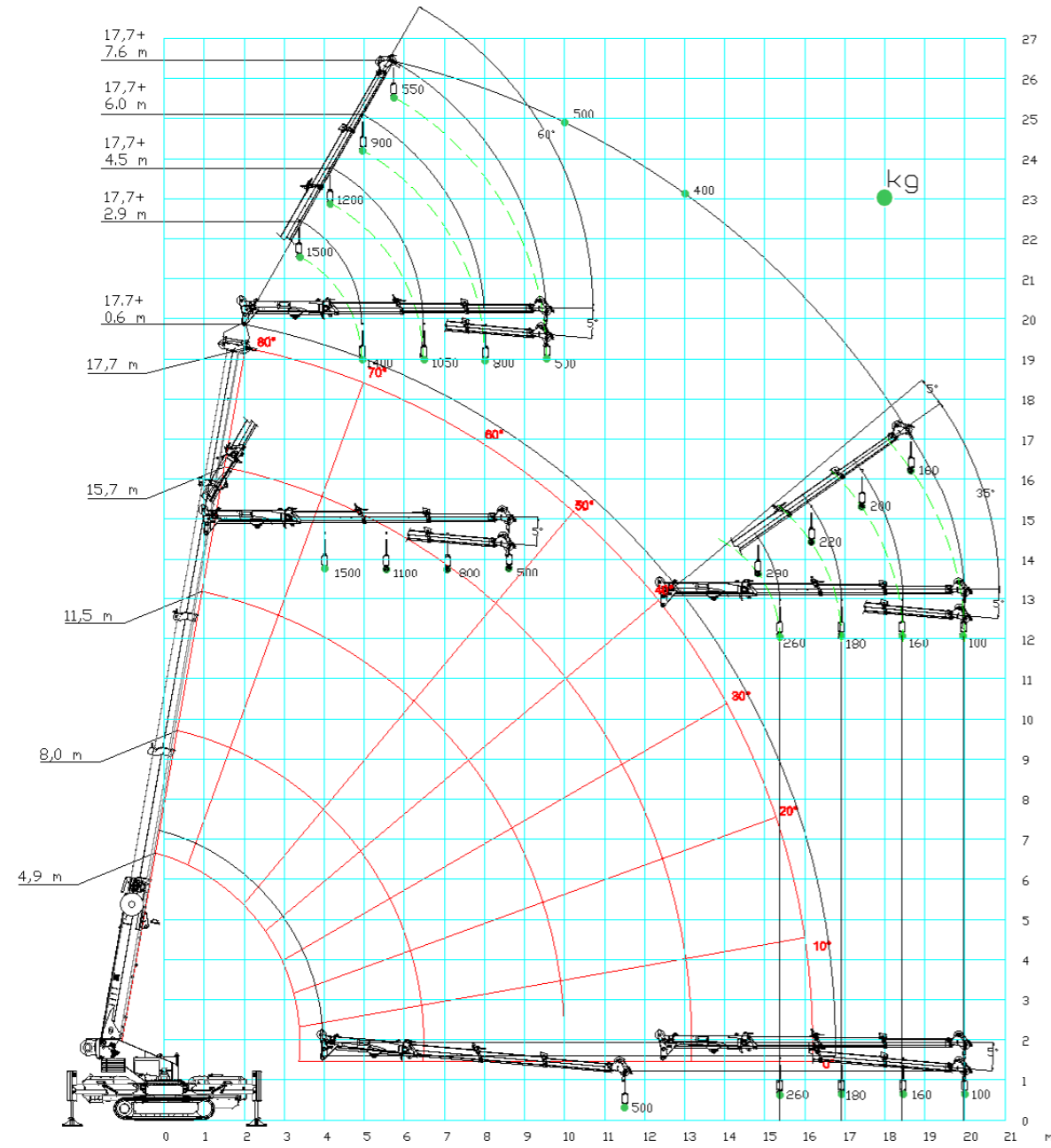
Hauptausleger



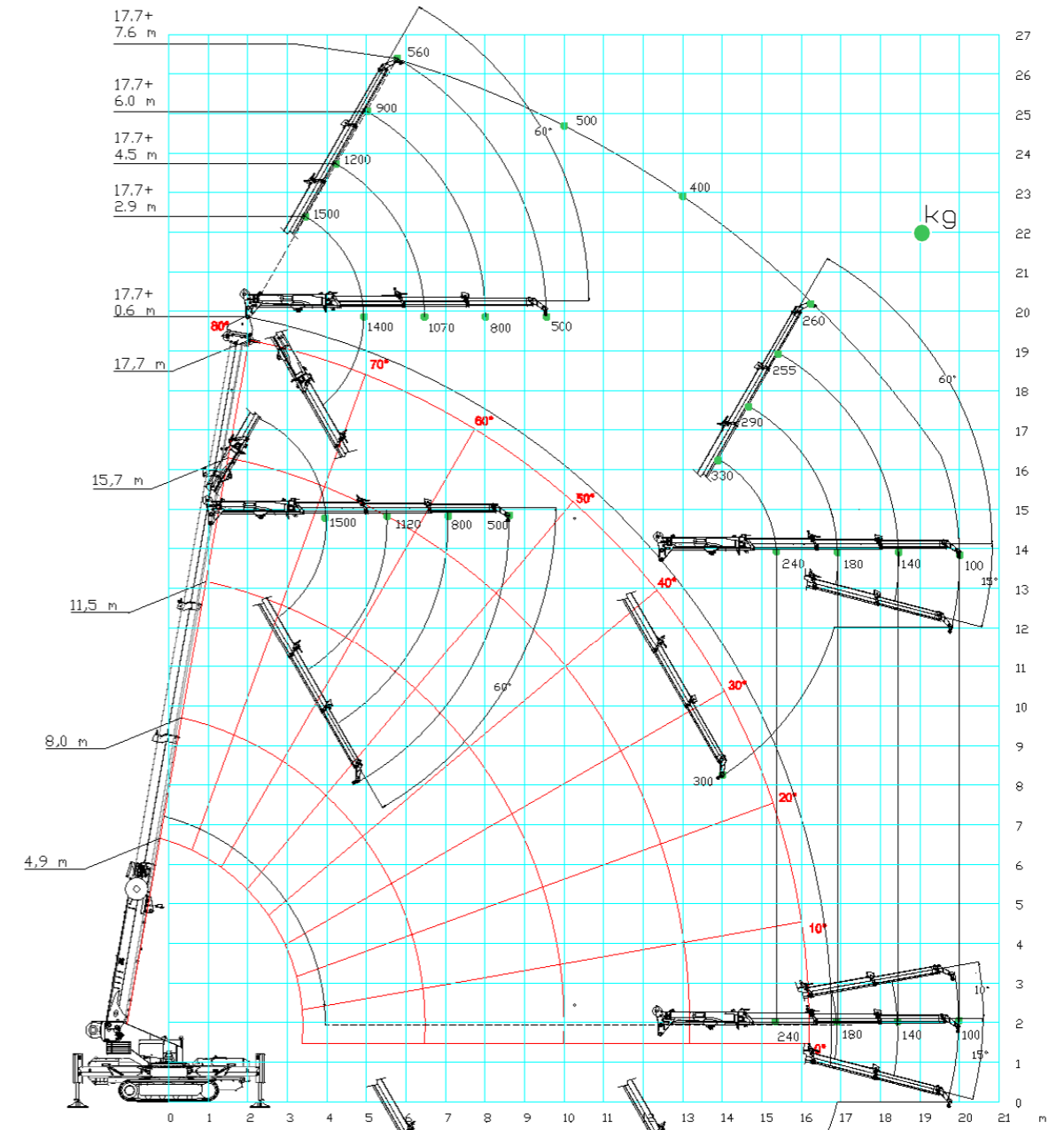
	100 %
	360°
	1500 kg
	Winde



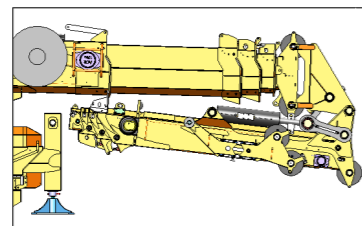
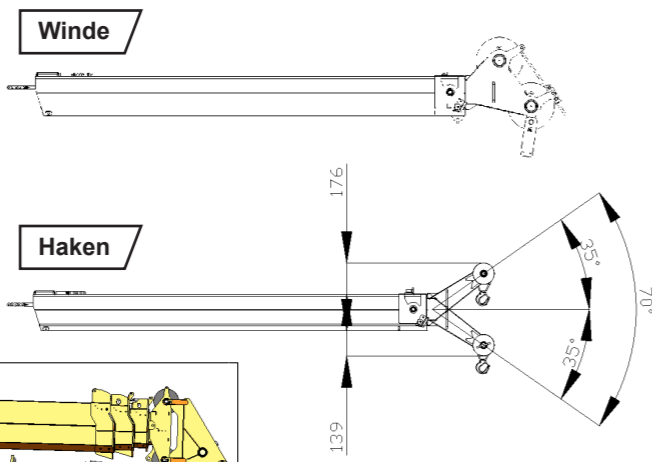
Windenmodus mit JIB1500.3HL



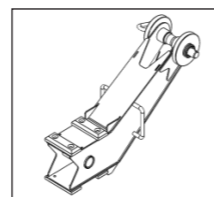
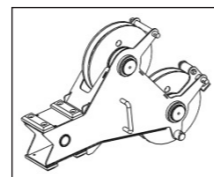
Hakenmodus mit JIB1500.3HL



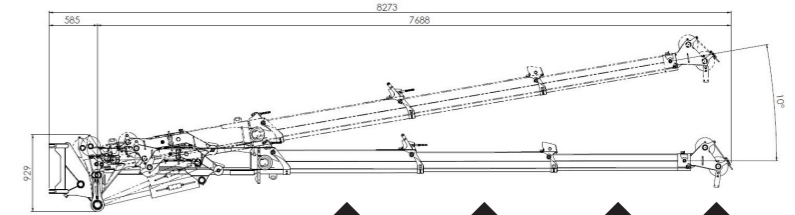
- 100%
- 360°
- 1500 kg
- Winde



Rangier-Position

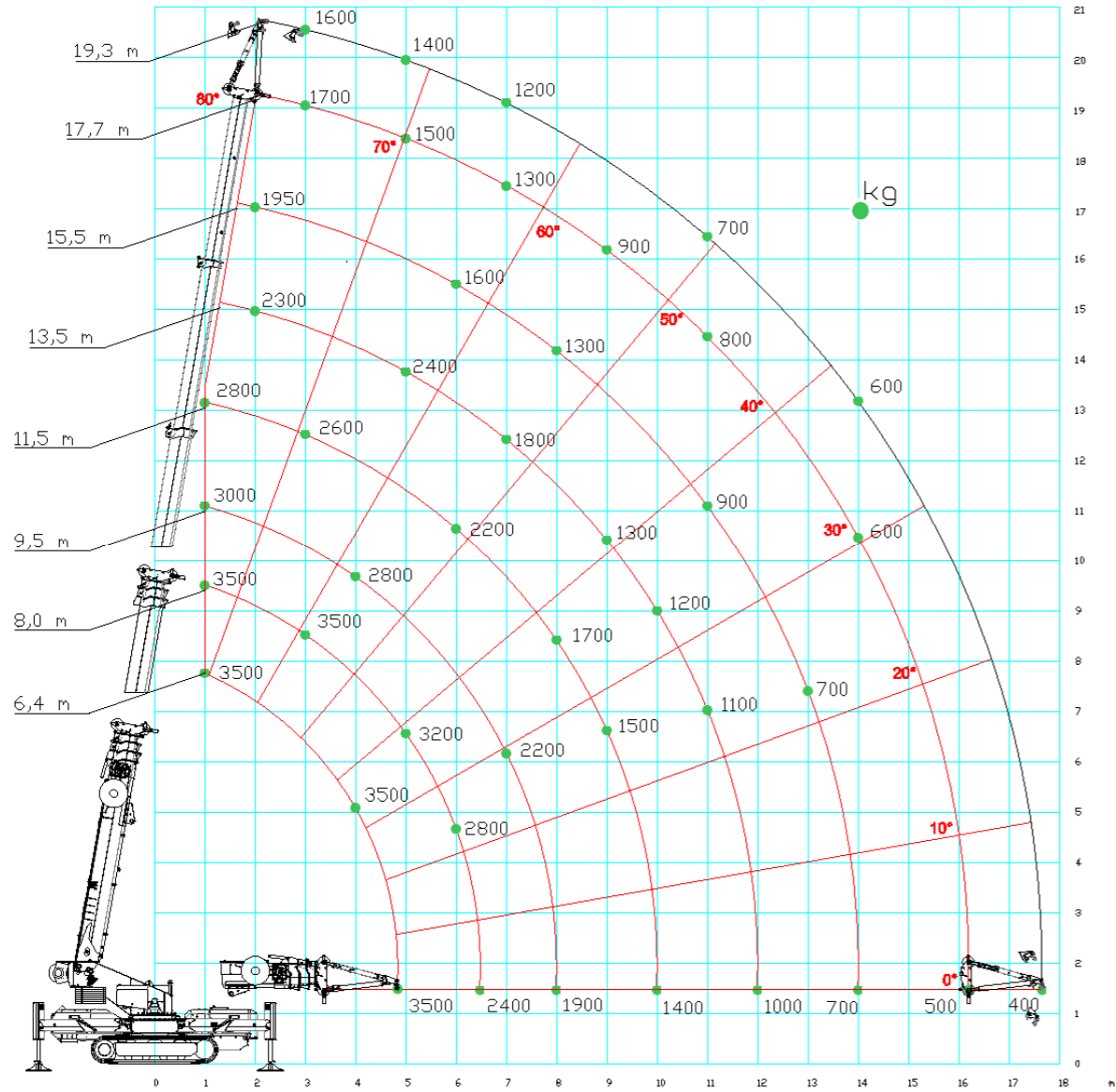


- 100%
- 360°
- 1500 kg
- Haken

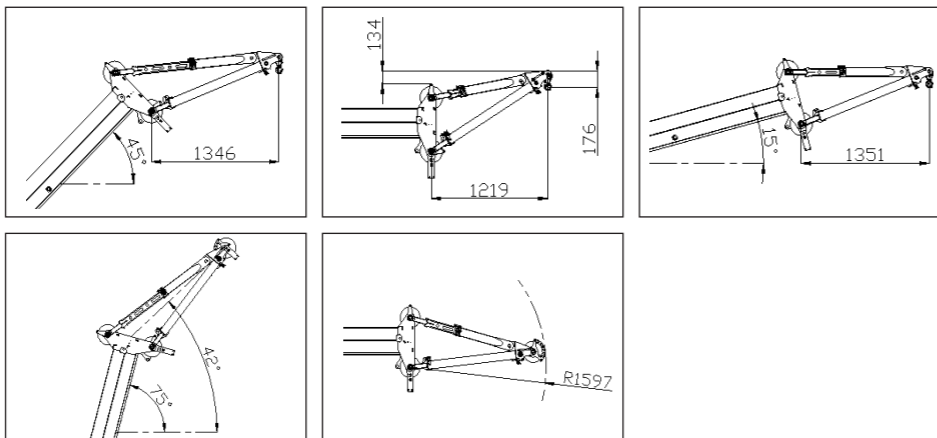


- 1500 kg**
- 1000 kg**
- 800 kg**
- 500 kg**

Hakenmodus mit JIB3500G



Haken (3,5 t)



- 100%
- 360°
- 1500 kg
- Haken / Winde



Sicheres Heben auf engstem Raum.



Mentner Krane

Hermann-Grafe-Straße 41
01662 Meißen

Telefon: 03521 406762

Telefax: 03521 406763

info@mentner-krane.de

www.mentner-krane.de



Alle technischen Angaben unter
Vorbehalt nach Datenstand 04.2016.